

# Turbolinux 成功案例



## 中兴通讯 固定智能网

中兴通讯于1998年初推出拥有自主知识产权、代表第三代智能网技术的全套固定智能网产品--ZXIN10, ZXIN10根据广泛的现网应用经验,基于自身强大的开发能力,可以迅速向运营商提供种类丰富的业务。在平台的选择上,由于Turbolinux平台出色的稳定性和性能,系统平台选择了Turbolinux DataServer产品,配合Turbolinux TurboHA产品,完全可以为电信级的企业应用提供24 x 7的操作系统平台。

### 项目背景

随着通信业的发展,各运营商间的竞争日益激烈。用户的需求也从单一的通话向个性化、多样化的方向发展。这就要求运营商能够根据客户化的需求为市场提供丰富的业务。智能网作为基础网络的附属网,能够快速、方便、灵活、经济、有效地提供各种新业务,是通信运营商加强自身竞争实力的有效手段。

中兴通讯是中国通信设备制造业的开拓者和中国通信基础设施建设的主要设备供应商之一,拥有无线产品、网络产品、终端产品三大产品系列,具备多种通信网综合解决方案提供能力。作为国内最早关注并进行智能网系统研发的通信厂商之一,中兴通讯公司从一开始就采取了技术上高起点、高标准要求,于1998年初推出拥有自主知识产权的、代表第三代智能网技术的包括SSP、SCP、SMP、SMAP、VC、IP、SCEP在内的全套固定智能网产品--ZXIN10,使中兴智能网产品进入了一个新的阶段。

### 业务挑战

中兴通讯固定智能网产品具备如下多种优异的技术特性:

#### 高可靠的双机热备份技术

- 双机通过"心跳线"实时自检;
- 双机实时同步数据;
- 主备机同时对呼叫进行处理,但备机不输出处理结果;
- 检测到故障时备机获取控制权,切换时间小于10S;
- 切换过程中呼叫被保存,切换结束后,SCP会发出激活测试,检查呼叫状态并计费,切换不丢话单,不影响已接续的呼叫。

#### 灵活的静、动态过负荷控制

- 多级过负荷控制,保证一个业务不独占SCP的资源
- 过负荷控制依据为两个参数的加权平均值:CPU占用率;缓存中消息队列数

#### 成熟的2M高速信令链路技术

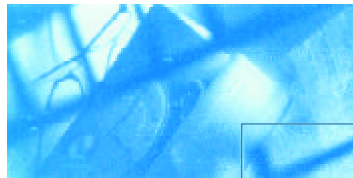
- 2Mb/s信令板与64Kb/s信令板硬件合一
- 在线提供2Mb/s信令链路,只需在后台进行数据设定
- 2Mb/s信令链路及64Kb/s信令链路可混合提供
- 在国内电信、移动等多个运营商应用

#### 强大的统计功能

- 操作员操作事件统计
- 报警查询统计
- 充值中心统计
- 动态监视
- 话务统计
- 记帐卡统计
- 七号信令统计

#### 完善的智能网分区、分级管理功能

- 虚拟SCP、SMP有效解决智能网分区、分级管理功能
- 所有操作员均对应不同级别,具有不同权限
- 所有操作员均归属某一营业区,营业区可灵活设定



# Turbolinux 成功案例



## 强大的扩充性支持

- 2 X N10- SCP/SDP 支持多节点扩充
- 一个 2 X N10- SMP 最多可管理 16 个 SCP
- 信令接口单元 2 X N10- SIU 支持多模块组网
- 2 X N10- SMP 可接入最多 1000 个 SMAP

## 良好的开放性

- 2 X N10- SCP/SMP 支持多种协议接口，方便与第三方数据库对接
- 提供 WWW 管理功能，WEB SMAP 接入、WEB 营业厅

## 超强的兼容性支持

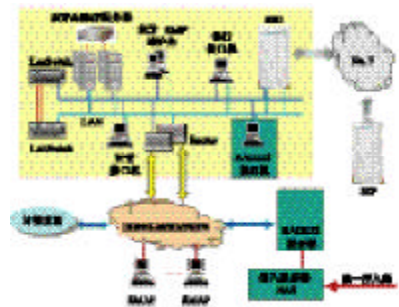
- 2 X N10- SCP、2 X N10- P 良好兼容现网多家 SSP
- 2 X N10- SSP、2 X N10- P 支持与现网多家 SCP 对接
- 良好兼容数据网络，支持窄带、宽带计费，兼容多厂家 RADIUS、AS 等
- 2 X N10 可平滑升级为综合智能网，同时支持 INAP、CAP、WIN-MAP 协议
- 2 X N10 可平滑过渡到 SOFTWARE
- 通用的硬件平台，支持 ORACLE、SYBASE 大型数据库

## 完善的容灾解决方案

- 两个层次的容灾：数据级；应用级

## 项目实施

中兴固定智能网系统的研制是依照电信总局颁布的有关规范，结合电信部门实际的业务需求，运用先进的计算机通信技术、网络技术、热备份技术、大型分布式数据库技术、全新 LINUX 核心技术，数据封装技术以及专用设备技术，综合已有的成果和经验，从较高的起点开发出的全新概念的产品。在设计中结合业务的需求充分考虑到以下几个重要方面：系统安全可靠、数据完整性、系统实用性、可维护性和可扩展性。同时还考虑到在线设备冗余性能、软件的动态维护性能以及整个系统的远程维护功能。在平台的选择上，由于 Turbolinux 平台出色的稳定性和性能，系统平台选择了 Turbolinux DataServer 产品。Turbolinux DataServer 专为各种大型商用软件而设计并优化，无论在系统可用性、稳定性和性能上都有着出色的表现。配合 Turbolinux TurboHA 产品，更是完全可以为电信级的企业应用提供 24 x 7 的操作系统平台。



## 效果评价

本系统的实施为中兴固定智能网系统提供了强有力的支持，而系统的稳定全赖于 Turbolinux DataServer 卓越的性能和可靠性。同时，Turbolinux DataServer 此次在电信领域的成功应用也充分验证了 Linux 已经可担当关键应用平台的重任。

## 拓林思(中国)软件有限公司

地址：北京市朝阳区光华路7号汉威大厦15B1, 100004  
网站：www.turbolinux.com.cn

电话：(010)65054020

传真：(010)65054017